



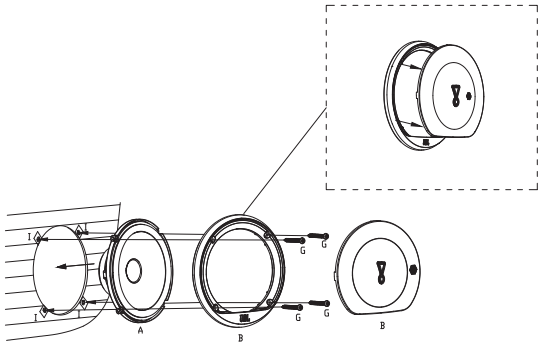
Manual de instalación

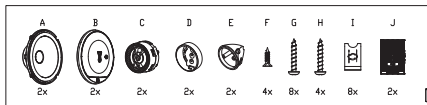
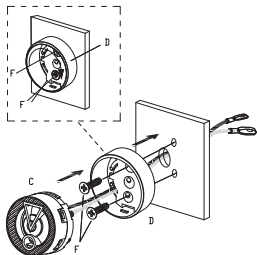
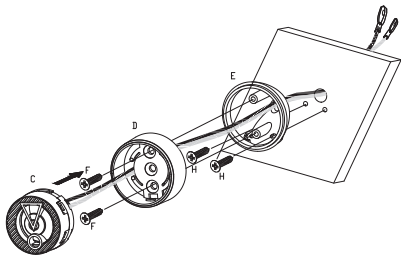
STAGE3 607C
STAGE3 607CF
STAGE3 427
STAGE3 427F
STAGE3 527

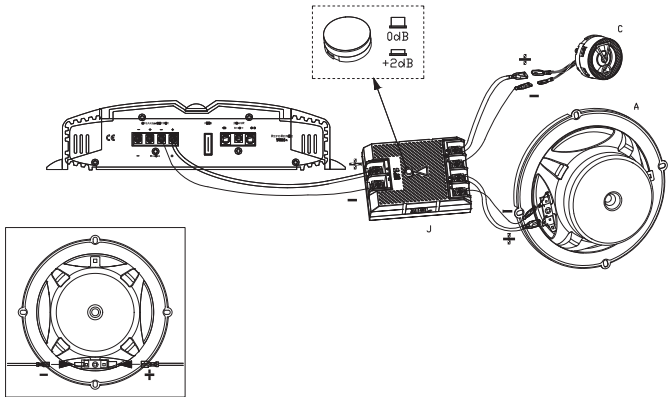
STAGE3 527F
STAGE3 627
STAGE3 627F
STAGE3 637F
STAGE3 6427

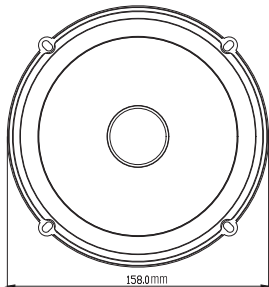
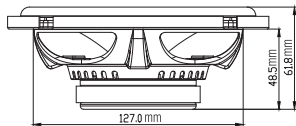
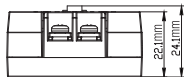
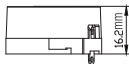
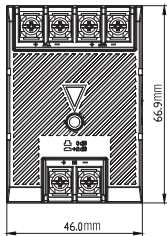
STAGE3 8627
STAGE3 9637
STAGE3 9637F

STAGE3 607C









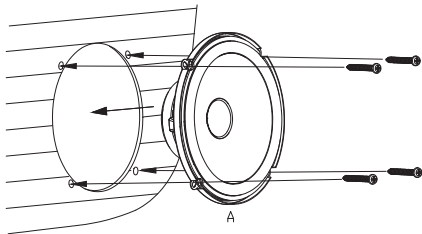
Especificaciones

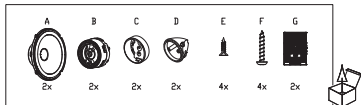
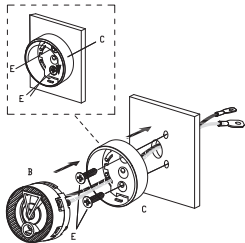
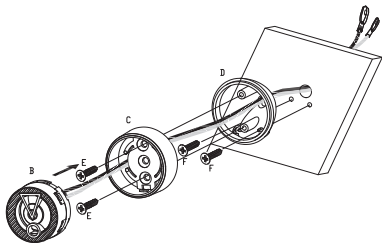
- Tipo: Altavoz con sistema de componentes de 2 vías y 165 mm (6-1/2") para automóvil
- Capacidad de potencia: 50 W RMS, 250 W pico
- Sensibilidad (a 2,83 V/1 m): 92 dB
- Respuesta de frecuencia: 55 Hz - 20 kHz
- Impedancia: 3 ohmios

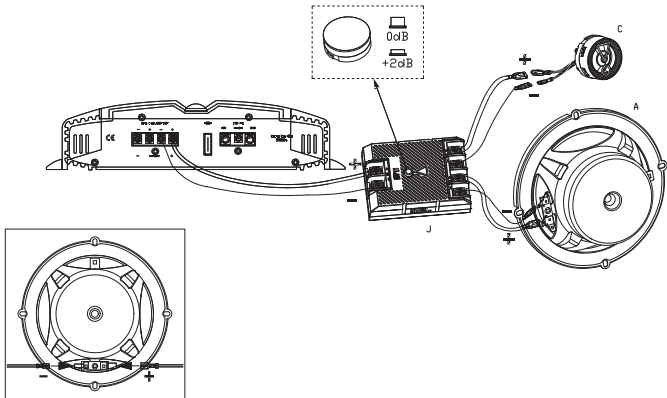
Parámetros de Thiele-Small

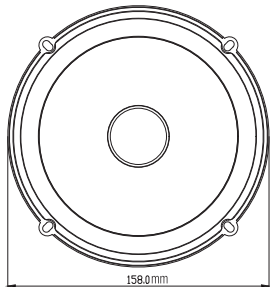
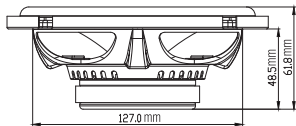
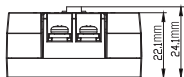
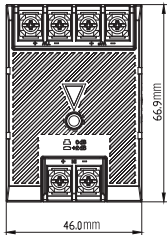
- BL (Tm): 3.316
- DCR (ohms): 2.45
- Mms (g): 14.017
- Sd (cm²): 138.93
- Cms (μm/N): 0.316
- Vas (l): 8.6375
- Fs (Hz): 75.6
- Qes: 1.482
- Qms: 11.842
- Qts: 1.317
- Crossover Point: 5kHz

STAGE3 607CF









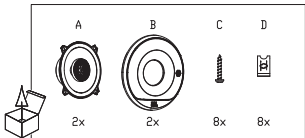
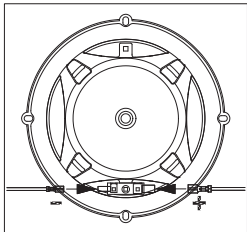
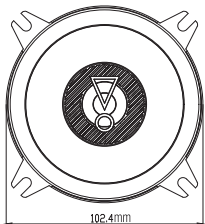
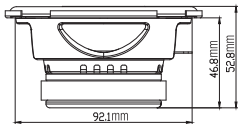
Especificaciones

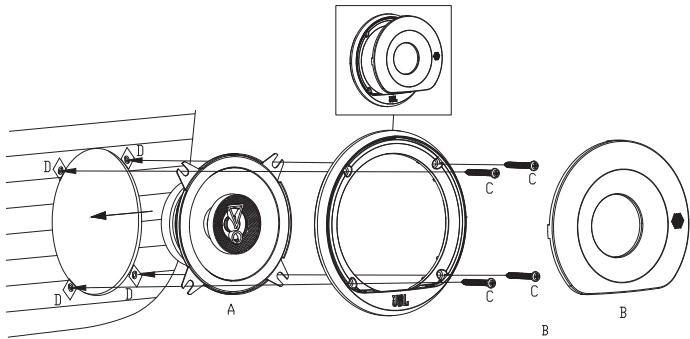
- Tipo: Altavoz con sistema de componentes de 2 vías y 165 mm (6-1/2") para automóvil para actualización de fábrica sin rejilla
- Capacidad de potencia: 50 W RMS, 250 W pico
- Sensibilidad (a 2,83 V/1 m): 92 dB
- Respuesta de frecuencia: 55 Hz - 20 kHz
- Impedancia: 3 ohmios

Parámetros de Thiele-Small

- BL (Tm): 3.316
- DCR (ohms): 2.45
- Mms (g): 14.017
- Sd (cm²): 138.93
- Cms (μm/N): 0.316
- Vas (l): 8.6375
- Fs (Hz): 75.6
- Qes: 1.482
- Qms: 11.842
- Qts: 1.317
- Crossover Point: 5kHz

STAGE3 427





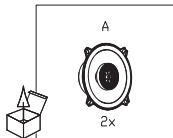
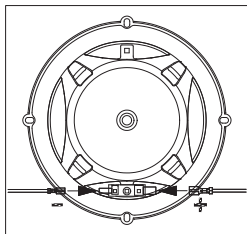
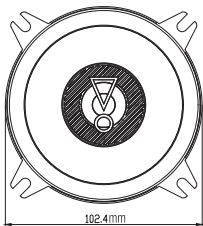
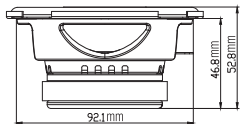
Especificaciones

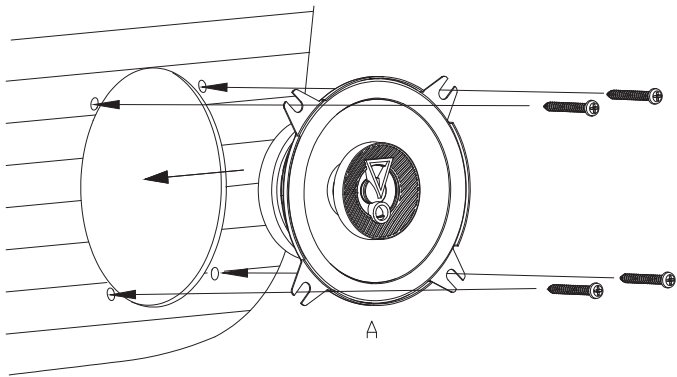
- Tipo: Altavoz coaxial de 2 vías y 100 mm (4") para automóvil
- Capacidad de potencia: 30 W RMS, 150 W pico
- Sensibilidad (a 2,83 V/1 m): 90 dB
- Respuesta de frecuencia: 75 Hz – 20 kHz
- Impedancia: 3 ohmios

Parámetros de Thiele-Small

- BL (Tm): 2.467
- DCR (ohms): 2.74
- Mms (g): 5.501
- Sd (cm²): 63.62
- Cms (μm/N): 0.387
- Vas (l): 2.2146
- Fs (Hz): 109.1
- Qes: 1.698
- Qms: 12.973
- Qts: 1.501
- Crossover Point: 7kHz

STAGE3 427F





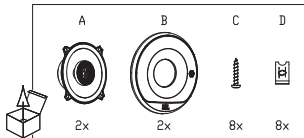
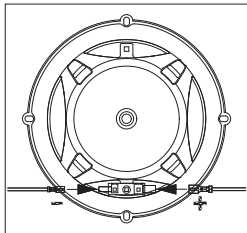
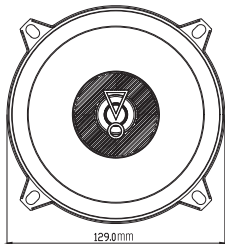
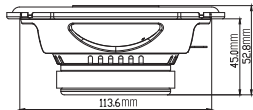
Especificaciones

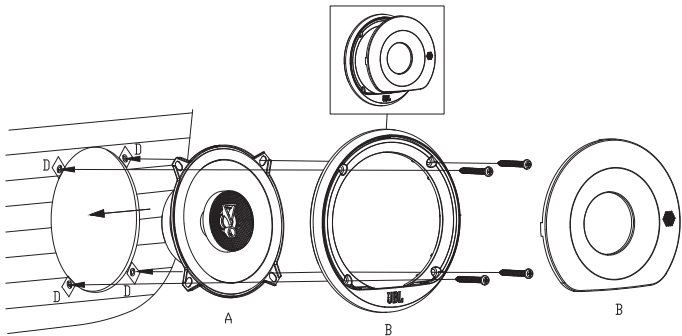
- Tipo: Altavoz coaxial de 2 vías y 100 mm (4") para automóvil para actualización de fábrica sin rejilla
- Capacidad de potencia: 30 W RMS, 150 W pico
- Sensibilidad (a 2,83 V/1 m): 90 dB
- Respuesta de frecuencia: 75 Hz – 20 kHz
- Impedancia: 3 ohmios

Parámetros de Thiele-Small

- BL (Tm): 2.467
- DCR (ohms): 2.74
- Mms (g): 5.501
- Sd (cm²): 63.62
- Cms (μm/N): 0.387
- Vas (l): 2.2146
- Fs (Hz): 109.1
- Qes: 1.698
- Qms: 12.973
- Qts: 1.501
- Crossover Point: 7kHz

STAGE3 527





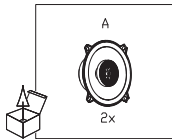
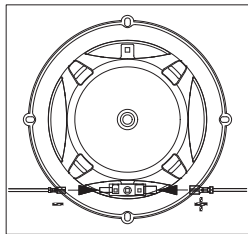
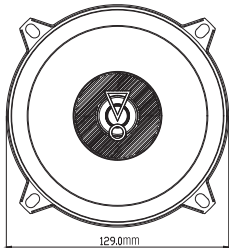
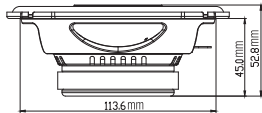
Especificaciones

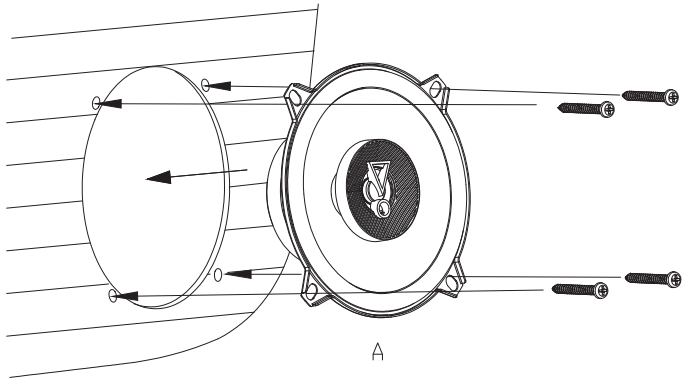
- Tipo: Altavoz coaxial de 2 vías y 130 mm (5-1/4") para automóvil
- Capacidad de potencia: 40 W RMS, 200 W pico
- Sensibilidad (a 2,83 V/1 m): 91 dB
- Respuesta de frecuencia: 75 Hz – 20 kHz
- Impedancia: 3 ohmios

Parámetros de Thiele-Small

- BL (Tm): 3.148
- DCR (ohms): 2.61
- Mms (g): 9.81
- Sd (cm²): 102.07
- Cms (μm/N): 0.281
- Vas (l): 4.1374
- Fs (Hz): 95.9
- Qes: 1.555
- Qms: 13.546
- Qts: 1.395
- Crossover Point: 6kHz

STAGE3 527F





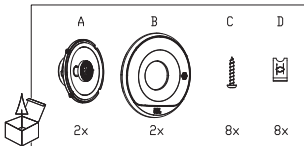
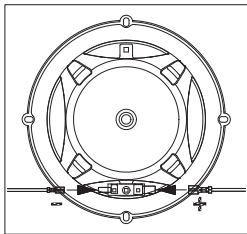
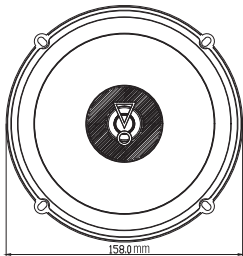
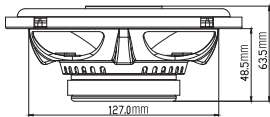
Especificaciones

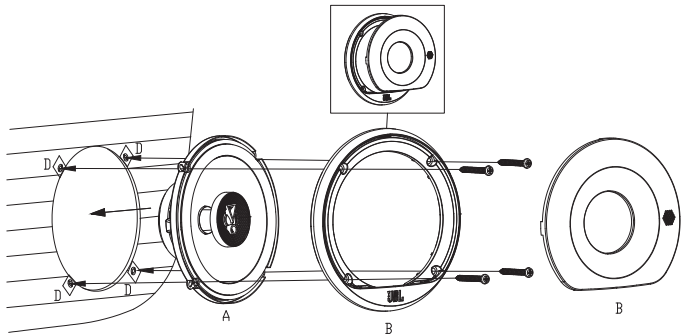
- Tipo: Altavoz coaxial de 2 vías y 130 mm (5-1/4") para automóvil para actualización de fábrica sin rejilla
- Capacidad de potencia: 40 W RMS, 200 W pico
- Sensibilidad (a 2,83 V/1 m): 91 dB
- Respuesta de frecuencia: 75 Hz – 20 kHz
- Impedancia: 3 ohmios

Parámetros de Thiele-Small

- BL (Tm): 3.148
- DCR (ohms): 2.61
- Mms (g): 9.81
- Sd (cm²): 102.07
- Cms (μm/N): 0.281
- Vas (l): 4.1374
- Fs (Hz): 95.9
- Qes: 1.555
- Qms: 13.546
- Qts: 1.395
- Crossover Point: 6kHz

STAGE3 627





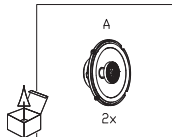
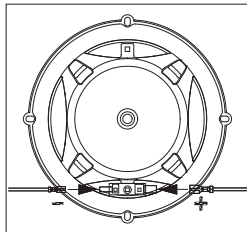
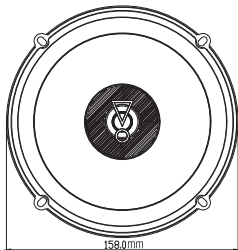
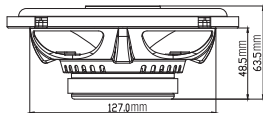
Especificaciones

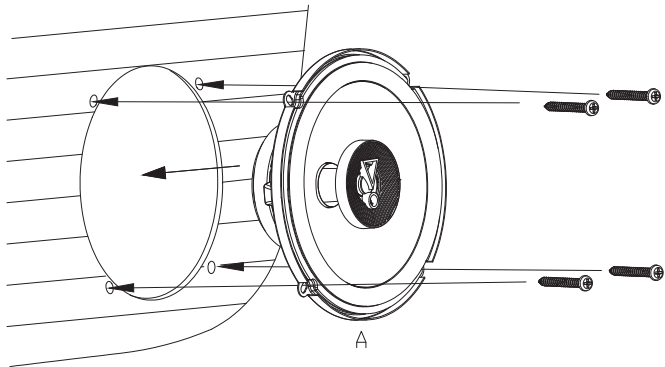
- Tipo: Altavoz coaxial de 2 vías y 160 mm (6-1/2") para automóvil
- Capacidad de potencia: 45 W RMS, 225 W pico
- Sensibilidad (a 2,83 V/1 m): 92 dB
- Respuesta de frecuencia: 55 Hz - 20 kHz
- Impedancia: 3 ohmios

Parámetros de Thiele-Small

- BL (Tm): 3.347
- DCR (ohms): 2.43
- Mms (g): 13.661
- Sd (cm²): 138.93
- Cms (μm/N): 0.339
- Vas (l): 9.2635
- Fs (Hz): 73.9
- Qes: 1.377
- Qms: 13.148
- Qts: 1.246
- Crossover Point: 5kHz

STAGE3 627F





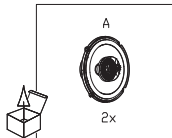
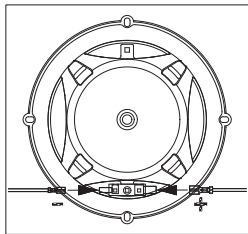
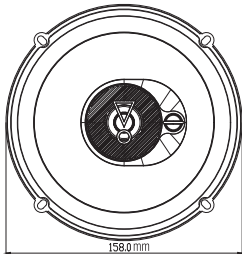
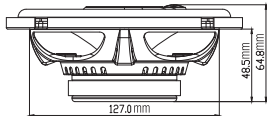
Especificaciones

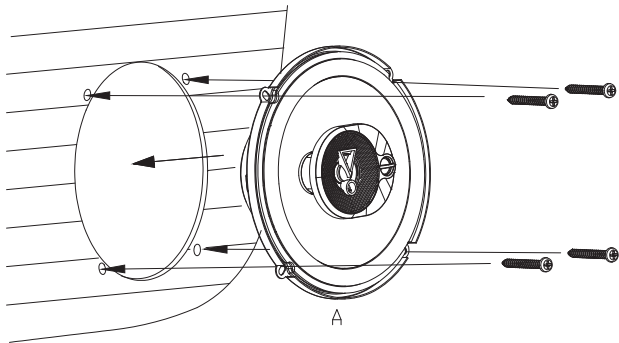
- Tipo: Altavoz coaxial de 2 vías y 160 mm (6-1/2") para automóvil para actualización de fábrica sin rejilla
- Capacidad de potencia: 45 W RMS, 225 W pico
- Sensibilidad (a 2,83 V/1 m): 92 dB
- Respuesta de frecuencia: 55 Hz - 20 kHz
- Impedancia: 3 ohmios

Parámetros de Thiele-Small

- BL (Tm): 3.347
- DCR (ohms): 2.43
- Mms (g): 13.661
- Sd (cm²): 138.93
- Cms (μm/N): 0.339
- Vas (l): 9.2635
- Fs (Hz): 73.9
- Qes: 1.377
- Qms: 13.148
- Qts: 1.246
- Crossover Point: 5kHz

STAGE3 637F





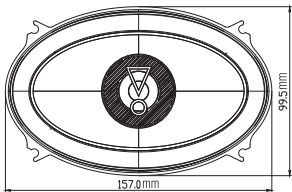
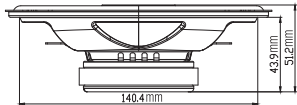
Especificaciones

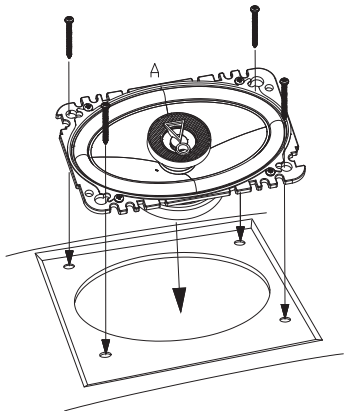
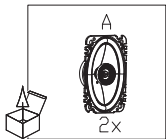
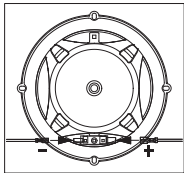
- Tipo: Altavoz de 3 vías y 165 mm (6-1/2") para automóvil para actualización de fábrica sin rejilla
- Capacidad de potencia: 45 W RMS, 225 W pico
- Sensibilidad (a 2,83 V/1 m): 92 dB
- Respuesta de frecuencia: 55 Hz - 20 kHz
- Impedancia: 3 ohmios

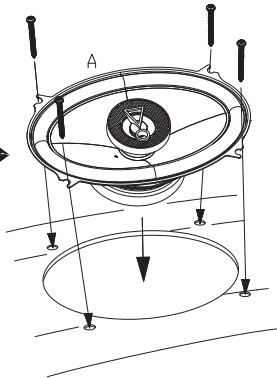
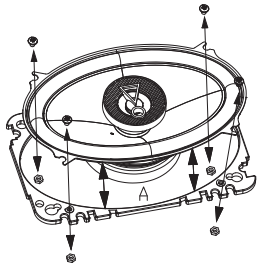
Parámetros de Thiele-Small

- BL (Tm): 3.347
- DCR (ohms): 2.43
- Mms (g): 13.661
- Sd (cm²): 138.93
- Cms (μm/N): 0.339
- Vas (l): 9.2635
- Fs (Hz): 73.9
- Qes: 1.377
- Qms: 13.148
- Qts: 1.246
- Crossover Point: 5kHz

STAGE3 6427







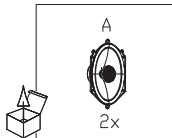
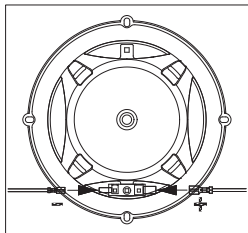
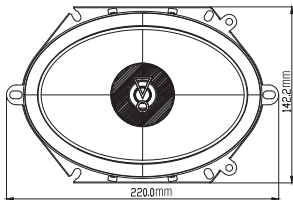
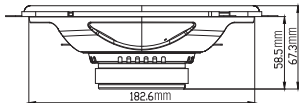
Especificaciones

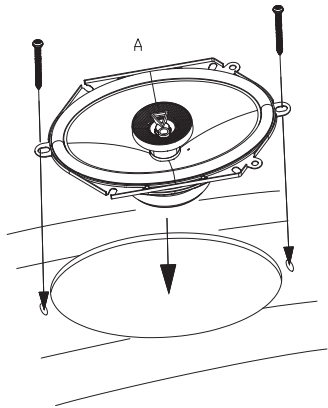
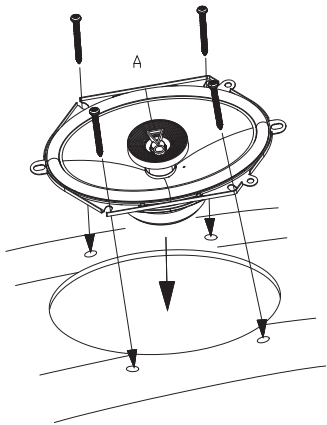
- Tipo: Altavoz coaxial de 2 vías y 100 x 152 mm (4 x 6") para automóvil
- Capacidad de potencia: 35 W RMS, 175 W pico
- Sensibilidad (a 2,83 V/1 m): 91 dB
- Respuesta de frecuencia: 75 Hz – 20 kHz
- Impedancia: 3 ohmios

Parámetros de Thiele-Small

- BL (Tm): 3.146
- DCR (ohms): 2.36
- Mms (g): 8.151
- Sd (cm²): 86.59
- Cms (μm/N): 0.272
- Vas (l): 2.884
- Fs (Hz): 106.9
- Qes: 1.307
- Qms: 13.178
- Qts: 1.189
- Crossover Point: 6kHz

STAGE3 8627





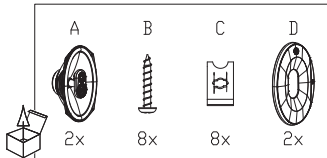
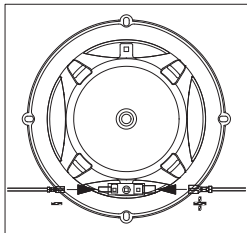
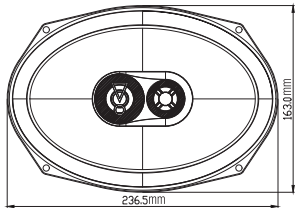
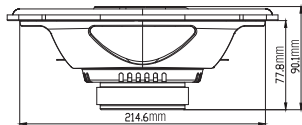
Especificaciones

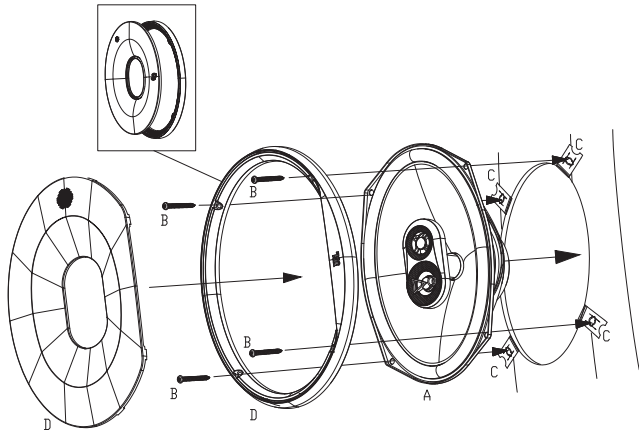
- Tipo: Altavoz coaxial de 2 vías y 152 x 203 mm (6 x 8") para automóvil
- Capacidad de potencia: 50 W RMS, 250 W pico
- Sensibilidad (a 2,83 V/1 m): 93 dB
- Respuesta de frecuencia: 65 Hz – 20 kHz
- Impedancia: 3 ohmios

Parámetros de Thiele-Small

- BL (Tm): 3.736
- DCR (ohms): 2.63
- Mms (g): 17.369
- Sd (cm²): 176.71
- Cms (μm/N): 0.396
- Vas (l): 7.7316
- Fs (Hz): 60.7
- Qes: 1.25
- Qms: 11.955
- Qts: 1.132
- Crossover Point: 6kHz

STAGE3 9637





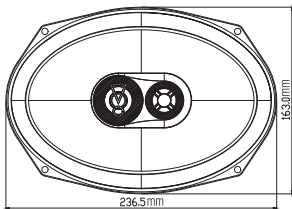
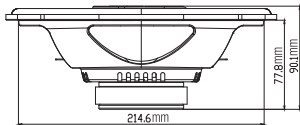
Especificaciones

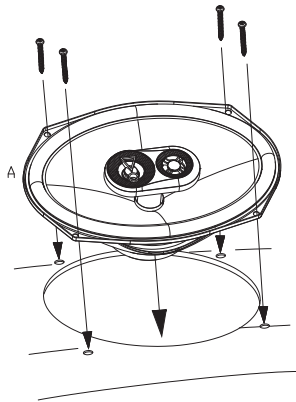
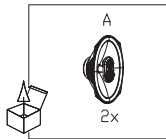
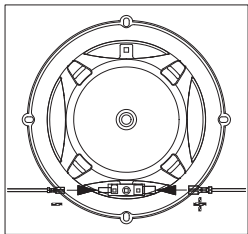
- Tipo: Altavoz de 3 vías y 152 x 230 mm (6 x 9") para automóvil
- Capacidad de potencia: 75 W RMS, 375 W pico
- Sensibilidad (a 2,83 V/1 m): 93 dB
- Respuesta de frecuencia: 50 Hz - 20 kHz
- Impedancia: 3 ohmios

Parámetros de Thiele-Small

- BL (Tm): 3.533
- DCR (ohms): 2.34
- Mms (g): 22.973
- Sd (cm²): 237.79
- Cms (μm/N): 0.404
- Vas (l): 32.3563
- Fs (Hz): 52.2
- Qes: 1.413
- Qms: 13.661
- Qts: 1.281
- Crossover Point: 5kHz

STAGE3 9637F





Especificaciones

- Tipo: Altavoz de 3 vías y 152 x 230 mm (6 x 9") para automóvil para actualización de fábrica sin rejilla
- Capacidad de potencia: 75 W RMS, 375 W pico
- Sensibilidad (a 2,83 V/1 m): 93 dB
- Respuesta de frecuencia: 50 Hz - 20 kHz
- Impedancia: 3 ohmios

Parámetros de Thiele-Small

- BL (Tm): 3.533
- DCR (ohms): 2.34
- Mms (g): 22.973
- Sd (cm²): 237.79
- Cms (μm/N): 0.404
- Vas (l): 32.3563
- Fs (Hz): 52.2
- Qes: 1.413
- Qms: 13.661
- Qts: 1.281
- Crossover Point: 5kHz



HARMAN International Industries,
Incorporated

8500 Balboa Boulevard,
Northridge, CA 91329, EE. UU.

© 2018 HARMAN International
Industries, Incorporated.

Todos los derechos reservados.

JBL es marca comercial de HARMAN International Industries, Incorporated, registrada en los Estados Unidos y/o en otros países.

Las funciones, especificaciones y aspecto del producto están sujetos a cambio sin previo aviso.